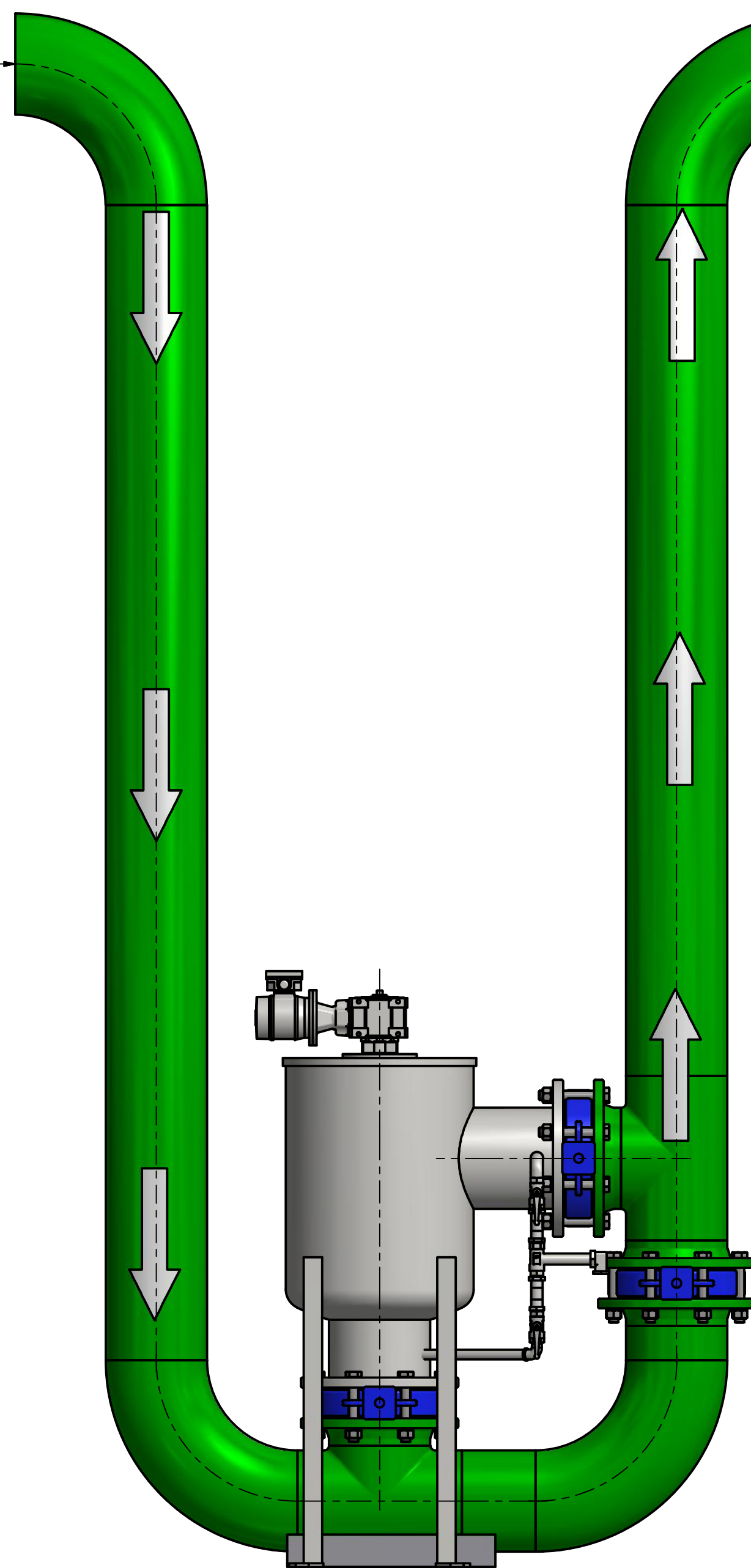


Podłączyć do istniejącej instalacji



Podłączyć do istniejącej instalacji

